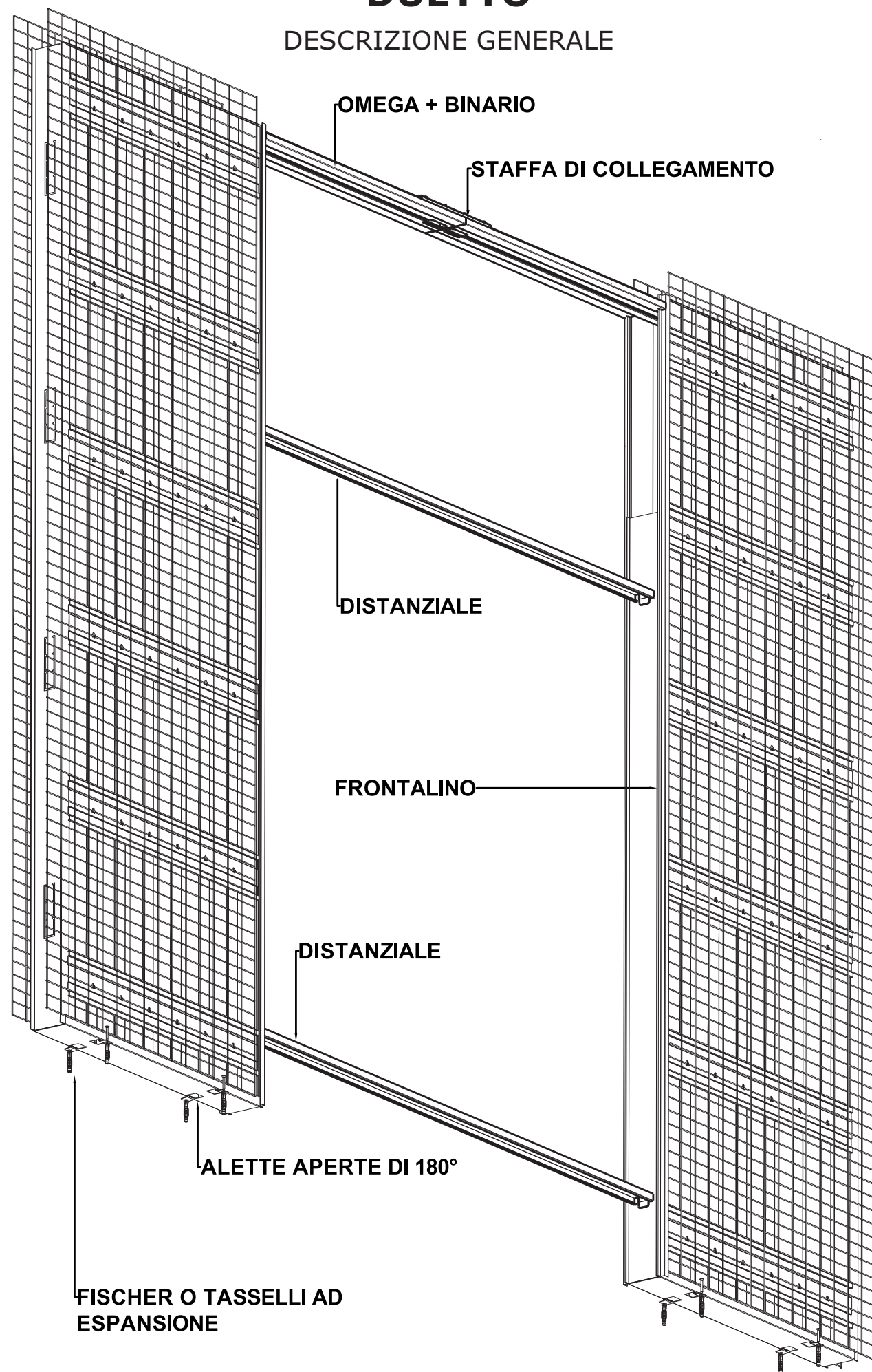


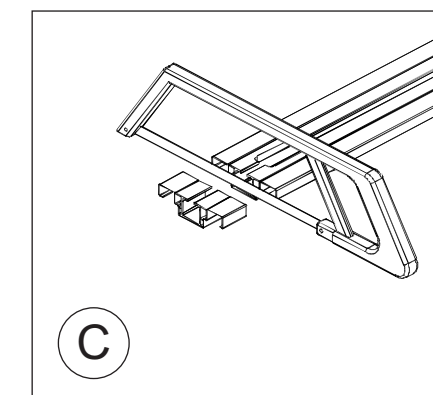
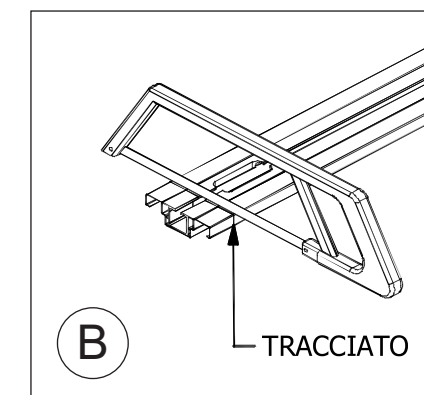
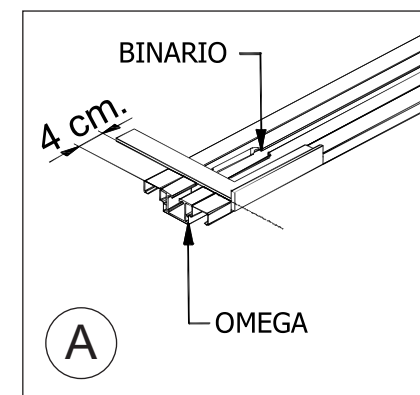
"NEW AGE" DUETTO

DESCRIZIONE GENERALE

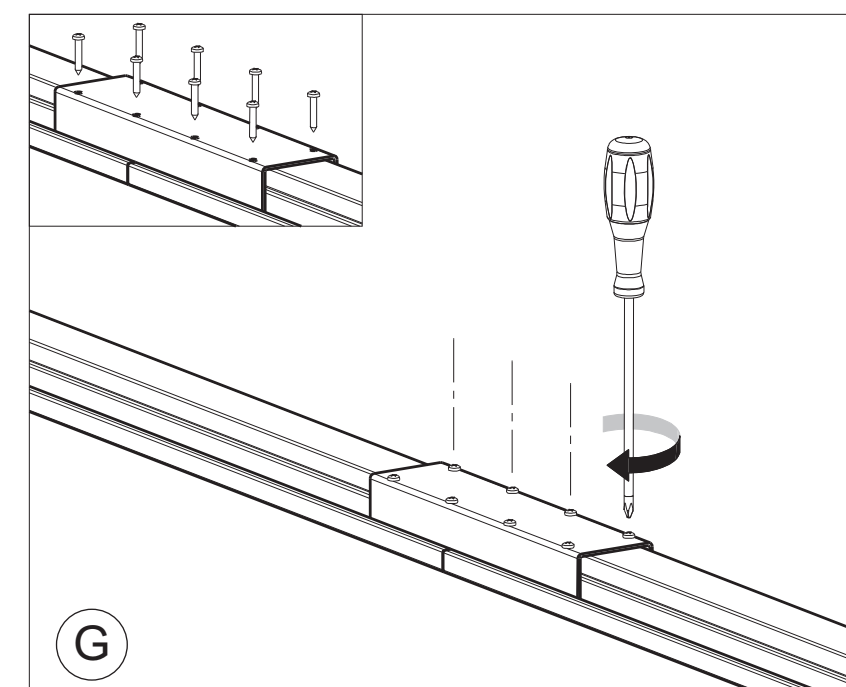
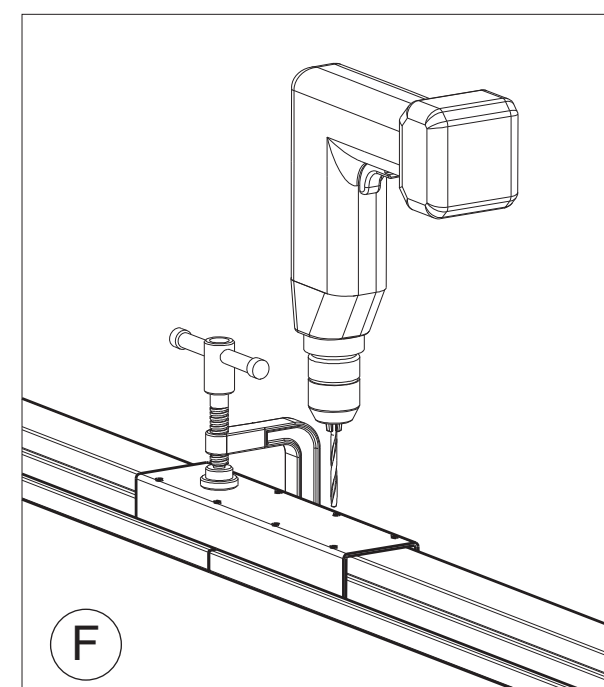
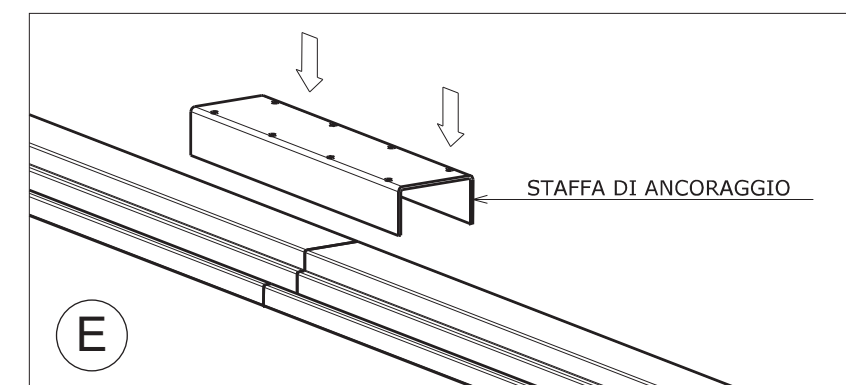
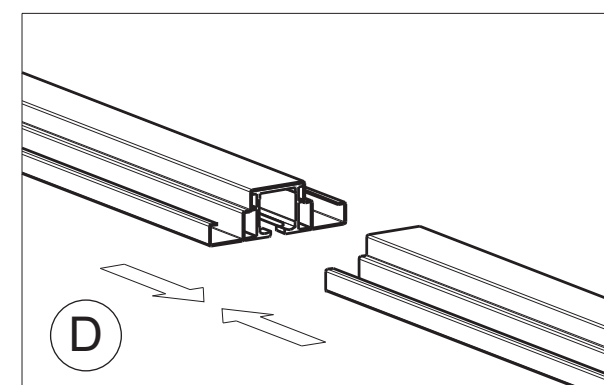


NOTA: LE INFORMAZIONI RELATIVE ALL'ASSEMBLAGGIO DEL CONTROTELAIO DOPPIO SONO SIMILI A QUELLE DEL CONTROTELAIO SINGOLO.

LE INDICAZIONI SOTTORIPORTATE CON LE VARIE FASI SONO PER LA TRASFORMAZIONE DEL CONTROTELAIO "NEW AGE" BASE IN DUETTO (CONTROTELAIO DOPPIO).



- A) TRACCIARE UNA LINEA CON L'AUSILIO DI UNO SQUADRO A TALLONE, RISPETTANDO LE QUOTE IN FIGURA
 B) CON L'UTILIZZO DI UN SEGNETTO A MANO, TAGLIARE LUNGO IL TRACCIATO OTTENUTO NELLA FASE "A"
 C) DOPO AVER TAGLIATO I DUE PEZZI, ELIMINARE CON UNA LIMA LE BAVATURE, PER LE FASI SUCCESSIVE



- D) UNIRE I DUE OMEGA + BINARI ALLINEANDOLI
 E) INSERIRE DALL'ALTO LA STAFFA DI ANCORAGGIO
 F) BLOCCARE LA STAFFA DI ANCORAGGIO CON UN MORSETTO E FORARE
 G) INSERIRE ED AVVITARE LE N. 8 VITI IN DOTAZIONE KIT